



冠名贊助商：

The University Sports Federation of Hong Kong, China
中國香港大專體育協會

大專空手道賽
USFHK KARATEDO COMPETITION

2018.03.25

12:00-18:00

S. H. HO Sports Hall, HKUST

香港科技大學何善衡體育館



比賽程序表

Competition Schedule

比賽地點： 香港科技大學何善衡 體育館 Venue: S. H. HO Sports Hall, HKUST

報到及過磅地點： LG1 體育館大堂 Registration: LG1 Lobby, Sports Hall

時間 Time	項目 Event	
1000 – 1130	報到及過磅 Registration	
1130 – 1200	裁判會議 Technical Meeting	
1200 – 1745	比賽 Competition	
	A 場 Court A	B 場 Court B
	1. 女子個人型 (15 人) Women Individual Kata	1. 男子個人型 (16 人) Men Individual Kata
	2. 女子隊際型 (6 隊) Women Team Kata	2. 男子隊際型 (7 隊) Men Team Kata
	3. 女子組手 - 55KG (11 人) Women Individual Kumite	3. 男子組手 + 75KG (8 人) Men Individual Kumite
4. 女子組手 - 61KG (8 人) Women Individual Kumite	4. 男子組手 - 75KG (8 人) Men Individual Kumite	
5. 女子組手 + 61KG (8 人) Women Individual Kumite	5. 男子組手 - 67KG (8 人) Men Individual Kumite	
1800	頒獎 Prize Presentation	

*主委有權因應場地狀況，而更改比賽場地。

The competition court may change if necessary.

**請所有參賽選手留意場內比賽進度及廣播，及時報到，報到後須留在比賽區域，以便隨時出賽。

Competitors please aware of competition progress and announcement. Please report to the marshalling area on time.

目錄
Index

主禮嘉賓、上訴委員會及 賽事委員會名單	1
Guests, Appeal Board and Officials	
注意事項	2
Notice	
比賽規則	3
Rules and Regulations	
運動員名單	8
List of Participants	
比賽項目	12
Events	
女子組	12
Women	
男子組	16
Men	
比賽晉級表	20
Knockout Chart	
女子組	20
Women	
男子組	23
Men	
得分表	27
Score Table	
成績	29
Results	
鳴謝	31
Acknowledgements	
比賽場地圖	32
Floor Plan	

主禮嘉賓

余鏡秋先生

中國香港空手道總會主席

上訴委員會

宋家駒先生
龔曉恩博士
徐婉靜女士

中國香港空手道總會副主席
香港樹仁大學體育部主任
香港科技大學學生事務處助理處長(學生發展-體育)

賽事委員會

主 委

鄭浩君、李華愛

助 理

黎家偉

駐場醫生

朱灝璋

裁判總監

宋家駒

裁判員

梁為文、黃卓銘、陳啟銳、林麗明、陳偉德、黃卓愷、鄧振國、李紹康、
譚樹培、黃光益、周治雄、謝卓斌、陳善美、李志洪、羅炳森、周鏡廷、
張鎮深、陳仁強、王國強、陳澤衡、姜立群、陳國良

賽 務

顏馥豐、何彥妮、陳光宗、關富健、蘇巧晴、翁穎衡、陳 穎、鄭曉和、
梁德俊、林耀東、黃禹程、鄒文嘉、范碧珺、楊佩珊、文苑婷、關淑儀、
陳美瑜

急救服務

香港聖約翰救傷隊

宣 佈

李雪柔、金 希

攝 影

黃國榮

總 務

陳家松(長)、羅炳輝(長)、鄭曉彤、袁焯菁、易汀芷、鍾若嵐、吳俊穎、
宋坤蓉、黃琬琪

成績記錄

丁美琳、毛 宇

驗證及頒獎

袁焯菁、易汀芷、鍾若嵐、吳俊穎

注意事項

(一) 入場安排

- (a) 所有相關人士可經 **LG1** 大堂進入體育館內。
- (b) 進入比賽場區的院校職/運動員須佩戴入場證件。所有證件不得借予他人使用，違者沒收。如有遺失選手/職員證，補領費用每張港幣伍拾元。補領處設於司令台。

(二) 報到流程

- (a) 院校的代表在 **LG1** 體育館大堂內領證處，領取公文袋（內有場刊、型申報表格、選手證、攝影證及職員證）。
- (b) 院校董事局成員、執委會成員、嘉賓及記者如在 **11** 時前到達，請到體育館大堂內向工作人員領取入場證件。**11** 時後，則須向主委領取入場證件。
- (c) 運動員需於上午 **10** 時至上午 **11** 時 **30** 分期間，帶同身份證/護照正本及選手證到 **LG1** 體育館大堂驗證處核對身份證/護照資料。

(三) 過磅

- (a) 完成證件核對手續後，男選手到 **LG1027** 室及女選手到 **LG1** 大堂女洗手間辦理過磅手續，過磅時間由上午 **10** 時至上午 **11** 時 **30** 分。
- (b) 運動員須帶備選手證才可過磅。
- (c) 過磅服裝：上身 **T** 恤，下身短褲或道袍褲。
- (d) 過磅以整數為準。
- (e) 如首次過磅不符合所報比賽所規定的重量,可以在限定時間內前來第二次過磅；但不設第三次過磅。
- (f) 過磅無分院校的先後次序，以排隊及先到先過為準則。

(四) 召集

- (a) 選手須隨時留意召集處宣佈，那一個項目進行召集，必須帶備選手證前往召集處報到，報到後便不可離開。
- (b) 召集區分為 **A**、**B** 場召集區。
- (c) **A**、**B** 場熱身區設在場館內，將進行召集項目的參賽選手優先使用。其他選手可使用大堂的練習區練習，惟需自行留意其參賽項目的召集宣佈，以免向隅。

(五) 其他

- (a) 運動員必須遵守大會之一切規則，違者將被取消參賽資格。
- (b) 遺失選手證，運動員應立即向司令台報失，繳交行政費用港幣伍拾元正，補領臨時選手證，才可以繼續參加比賽。
- (c) 體育館內，包括 **G** 樓看台，除清水外，嚴禁飲食。
- (d) 比賽袍及帶不可顯示道館 / 流派之徽章或名字。
- (f) 更衣室設於體育館大堂，選手另可到 **LG3** 或 **LG4** 之更衣室。
- (g) 院校職員請將車輛停泊在適當之停車位。

比賽規則
Rules and Regulations

1. 賽制 Format of Competition

組別 Group	啡帶及黑帶組 (3 級, 2 級, 1 級及初段或以上) Brown & Black Belts (1th, 2th, 3th Dan and black belt holder or above)		公開組 Open		
項目 Event	組手 Kumite		型 Kata		
個人賽 Individual	女子 Women	男子 Men		女子 Women	男子 Men
	- 55KG - 61KG + 61KG	- 67KG - 75KG + 75KG	個人賽 Individual	✓	✓
		3 人隊際賽 Team (3-players)	✓	✓	

- (a) 每一間院校，在個人賽項目中可以填報最多 2 名運動員參賽。如報名人數不足四人或院校不足三間，賽會將會取消該項賽事。
A maximum of 2 representatives from each institution can be enrolled in each individual event. The competition of any event shall be cancelled with less than 3 institutions or 4 competitors.
- (b) 每一間院校在隊際賽項目只可以填報一隊出賽。若男子或女子組別參賽隊數不足四隊，賽會將會取消該項賽事。
In Team Kata competition, only one team from each institution can be enrolled. The competition will be cancelled with less than 4 institutions.
- (c) 參加型的運動員，必須持有色帶的資格，比賽當日如資格不符，即被取消資格。
For those participants who do not have any belt qualification participating in Kata will be disqualified.
- (d) 參加組手賽事者，須持有效的級/段數證書，比賽當日如資格不符，即被取消資格。
For those participants who do not have any valid certificate participating in Kumite will be disqualified.
- (e) 運動員年齡少於十八歲者不可參加組手比賽。年齡以比賽當日計算為準。
Athlete must be age 18 or above for the Kumite (Age counted on the event day).
- (f) 男子組手採用 3 分鐘賽制；女子組手採用 2 分鐘賽制。
Men's groups in Kumite individual competition adopt the 3-minute format;
Women's groups in Kumite individual competition adopt the 2-minute format.

2. 比賽規例 Regulations

除以上或賽會特別聲明外，其他規則一律採用世界空手道聯盟 2017 年 1 月頒布編訂之規則，且已獲中國香港空手道總會採用。

Unless otherwise stated, the competition shall be organized in accordance with the technical regulations of the World Karatedo Federation (Jan 2017 version) adopted by the Karatedo Federation of Hong Kong, China.

3. 計分辦法 Scoring

(a)

	名次 Ranking	冠 1st	亞 2nd	季 3th		第五名 5th		第七名 7th	
得分 Scores	個人賽 Individual Event	8	6	4	4	2	2	1	1
	隊際賽 Team Event	16	12	8	8	4	4	2	2

- (b) 每一間院校在隊際賽項目只可以填報一隊出賽。若男子或女子組別參賽隊數不足四隊，賽會將會取消該項賽事。

According to the competition format of WKF, there will be a champion, a second place and two third-places, 5th places and 7th places in each event.

- (c) 如兩院校或以上在團體（女團/男團/總團體）積分相等，則以較多個人冠軍獎項的一隊排名較前。如冠軍獎項數目相同，則以較多亞軍獎項的一隊排名較前。如亞軍獎項數目相同，則以較多季軍獎項的一隊排名較前。如仍未能分勝負，則計算較多第五位的人數，較多的一隊排名較前。如仍未能分勝負，則計算較多第七位的人數，較多的一隊排名較前。
In case of equality in total scores in Men's Division, Women's Division and/or Overall Champion, the following criteria shall be adopted to decide the position:

- I. If a tie exists between two teams or more, the team wins more champions in all events shall be accorded a higher position.
- II. If the number of champions are the same, the team has more 2nd places in all events shall be accorded a higher position.
- III. If the number of 2nd places are the same, the team has more 3rd places in all events shall be accorded a higher position.
- IV. If the number of 3rd places are the same, the team has more 5th places in all events shall be accorded a higher position.

If the number of 5th places are the same, the team has more 7th places in all events shall be accorded a higher position.

4. 報名 Entries

報名運動員需為全日制學生，參賽年齡限制為 16 至 28 歲。運動員必須於 1989 年 1 月 1 日至 2000 年 12 月 31 日期間出生。各院校須於報名截止日期前，填妥以下五份文件送交比賽主委核實參賽資格：

Eligibility of student-athletes: registered for full-time studies at the respective institutions. Students between age 16 to 28.

All student-athletes must be born from 01/01/1989 to 31/12/2000.

Each institution should submit the following documents to the convenor for verification by the deadline.

- (a) 報名表正本，資料及相片經填報後不得更改（報名表必須經其院校董事局成員於文件上簽署及蓋上院校印鑑）；
Enrollment form with personal information and recent photos of student-athletes should be put down clearly, duly signed by the Council Member of the respective institution with official chop;
- (b) 報名表副本（刪去參賽者身分證號碼）；
Enrollment form without personal HKID number;
- (c) 男子組，項目報名表格（運動員一經填報，不得更改）；
Men's and Women's Division Event Enrollment Form;
- (d) 運動員個人聲明書附空手道有效的級/段數證書副本；
Declaration and Consent form with certified copies;
- (e) 教練及院校職員表格(每間院校可報總教練及教練最多 7 人(其中一位必須為總教練)；領隊及工作人員最多 5 人，此等人士必須年滿十八歲，並將獲發證件，當日憑證進入比賽區域。
Coach/staff Enrollment form (Each institution can enroll at most 7 coaches and 5 officials, all these staff should be age 18 or above; They will be issued with staff pass.);

為方便製作職員及運動員證，請提交有關報名表的文書檔案給賽事主委。

Please submit "word" file via email to the convenor for preparation of pass.

5. 裁判 Referees

由中國香港空手道總會委派裁判擔任。

Qualified/Certified referees/umpires will be recruited by the Karatedo Federation of Hong Kong, China.

6. 棄權 Withdrawal

- (a) 運動員於比賽報到時間仍未能完成報到手續，判棄權論（以場地計時器為準）。
In case the participant is unable to report before the registration deadline according to the official clock, he/she shall be taken as withdrawing from the contest.
- (b) 運動員在主裁判宣佈比賽開始後仍未能出場或未能出示運動員證，作自動棄權論。
In case the participant is unable to show his/her athlete card after the referee announces the contest starts, he/she shall be taken as withdrawing from the contest.
- (c) 比賽進行之中之任何爭議，如經已判決，比賽必須繼續進行，如有運動員/隊伍放棄繼續比賽，作棄權論。
During the competition, the decision of the referee made according to the relevant rules of Karatedo shall be final. Should a team/competitor oppose to the decision and refuse to play, the team/competitor shall be taken as withdrawing from the competition.

7. 抗議及上訴 **Protests and Appeals**

比賽進行之中之任何爭議，倘已明文規定者，或有同等意義註明者，由裁判判定，不得異議。如有任何上訴，需於比賽結果公佈後 15 分鐘內向大會提交由院校董事局或執委會成員簽署之上訴書及保證金港幣 1,000 元。賽會於接到上訴書後 30 分鐘內會同上訴委員會作出判決，以此判決為最終判決。

In case of an appeal, it must be made in writing and signed by the Council Member or EC Member of the institution concerned, accompanied with a deposit of HKD1,000 within 15 minutes after the result announcement. On receipt of the appeal, the Appeal Board will make the final ruling within 30 minutes. The decision of the Appeal Board shall be final.

8. 天氣 **Weather**

比賽前 2 小時懸掛 8 號或以上風球/黑色暴雨警告訊號，有關比賽將會延期舉行，日期容後公佈。

If a Typhoon Signal No. 8 or above or a Black Rainstorm Warning is issued or will be issued within 2 hours before the competition. The competition will be postponed and details will be announced later.

9. 附則 **By-laws and Rules**

- (a) 選手的比賽袍及帶上不可顯示其道館/流派的徽章或名字。

The Dogi of the participants cannot show the logo or name of their Doujou/ School or their institution.

- (b) 除工作人員外，凡進入比賽區域之人士必須配戴大會之證件及穿著不脫色平底運動鞋。

Apart from the staff, all those entering the competition area must show the entry pass and wear non-marking sports shoes.

- (c) 大會頒獎時，獲獎運動員須穿著所屬大學運動套裝或整齊道袍(不可顯示其道館/流派的徽章或名字)。

During the Prize Presentation Ceremony, the awarded athletes must wear the sports uniform of their institution or tidy Dogi (the logo or the name of the Doujou/ School cannot be shown).

- (d) 以下護具是組手選手強制配戴的:

The following protective equipment are compulsory for athletes in individual Kumite competition:

- i. 護牙套 (牙膠)

Supporting braces (gutta- percha)

- ii. 世界空手道聯盟 (WKF) 或空總指定認可的 (紅/藍) 拳套、護脛，腳部護具 (Red/Blue) gloves, leggings and foot protectors recognized by the World Karatedo Federation (WKF) or the Karatedo Federation of Hong Kong, China

- iii. 世界空手道聯盟 (WKF) 或空總指定認可的女性護胸

Chest protector for women athletes recognized by the World Karatedo Federation (WKF) or the Karatedo Federation of Hong Kong, China

- (e) 每一場組手賽事，各校只能派一位教練在場。

Only one coach from each institute is allowed to be on the coach area for each event.

- (f) 所有教練及運動員必須遵循比賽主委的安排及決定。

All coaches and athletes must adhere to the arrangements and decisions by the competition organizer.

- (g) 比賽場館內除飲用清水外，嚴禁飲食及不可帶食物進入場館內。
No food or drink (except drinking water) is allowed in the Sports Hall.
- (h) 比賽主委有權更改或取消任何賽事或拒絕任何運動員參加比賽。
The convenor has the right to change or cancel any event or refuse any athlete to participate.
- (i) 本規章有未盡妥善之處，主辦單位得隨時修訂，並提交大專執委會通過後實施。
The organizer reserves the right to amend and/or supplement the By-Laws, Rules and Regulations. The By-Laws, Rules and Regulations will be adopted upon approval of the Executive Committee.
- (j) 本規章以中文版本為準。
In case of controversy over the rules/regulations between the Chinese and the English versions, the interpretation of the Chinese version shall be followed.

運動員名單

List of Participants

香港城市大學 City University of Hong Kong

男子組 Men		女子組 Women	
編號 No.	姓名 Name	編號 No.	姓名 Name
101	劉智達 LAU, Chi Tat	121	馬嘉敏 MA, Ka Man
102	李仲輝 LEE, Chung Fai	122	布敏兒 PO, Man Yi
103	周湛皓 CHOW, Cham Ho	123	關穎俞 KWAN, Wing Yu
104	陳樹銘 CHAN, Shu Ming	124	崔文軒 CHUI, Man Hin Adrienne
105	姚俊熙 YIU, Chun Hei	125	許珮嘉 HUI, Pui Ka
106	仇朗山 SAU, Long Shan		
107	張天逸 CHEUNG, Tin Yat		
108	馮撰諺 FUNG, Tsang Yin		

香港浸會大學 Hong Kong Baptist University

男子組 Men		女子組 Women	
編號 No.	姓名 Name	編號 No.	姓名 Name
201	張晉銘 CHEUNG, Chun Ming	221	伍霽賢 NG, Pui Yin
202	江顯朗 KONG, Hin Long	222	吳錦玲 NG, Kam Ling
203	蘇惠民 SO, Wai Man	223	黃穎君 WONG, Wing Kwan Krista
204	陳奕聰 CHAN, Yik Chung	224	林斯義 LIN, Siyi
205	何耀庭 HO, Io Teng	225	吳嘉茵 NG, Ka Yan
206	梁城誥 LEUNG, Shing Ao	226	蔡婷婷 CHOY, Ting Ting
207	廖崇兆 LIU, Sung Siu		

嶺南大學 Lingnan University

男子組 Men		女子組 Women	
編號 No.	姓名 Name	編號 No.	姓名 Name
		321	劉彩欣 CHOY, Ting Ting
		322	張翰林 ZHANG, Hanlin
		323	梁偉雲 LEUNG, Wai Wan

香港中文大學 The Chinese University of Hong Kong

男子組 Men		女子組 Women	
編號 No.	姓名 Name	編號 No.	姓名 Name
401	唐志堅 TONG, Chi Kin	421	李剛慧 LI, Kong Wai
402	李晉昇 LEE, Calvin Chung Sing	422	呂嘉欣 LUI, Ka Yan
403	劉卓能 LAU, Cheuk Nong	423	黃詠仟 WONG, Wing Tsin
404	黃祺俊 WONG, Ki Chun	424	陳令而 CHAN, Lindley
405	周雋軒 CHOW, Chun Hin		

香港教育大學 The Education University of Hong Kong

男子組 Men		女子組 Women	
編號 No.	姓名 Name	編號 No.	姓名 Name
501	黃淨朗 WONG, Ching Long Don	521	陳嘉詠 CHAN, Ka Wing
502	廖焯斌 LIU, Chuek Pan	522	王思敏 WONG, Sze Man

香港理工大學 The Hong Kong Polytechnic University

男子組 Men		女子組 Women	
編號 No.	姓名 Name	編號 No.	姓名 Name
601	李嘉俊 LI, Ka Chun	621	劉彥筠 LAU, In Kwan
602	鄭浩賢 CHENG, HO, Yin	622	李芷晴 LEE, Tsz Ching
603	李永麟 LEE, Wing Lun	623	劉美華 LAU, Mei Wa
604	張俊禧 CHEUNG, Chun Hei	624	李穎怡 LEE, Wing Yi
605	黎峻昇 LAI, Tsun Sing	625	陳詩韻 CHAN, Sze Wan
606	區竣傑 AU, Chun Kit	626	高橋美樹 TAKAHASHI, Miki
607	俞灝章 YU, Ho Cheung	627	韓家恩 HON, Ka Yan
608	郭子軒 KWOK, Tsz Hin		

香港科技大學 The Hong Kong University of Science and Technology

男子組 Men		女子組 Women	
編號 No.	姓名 Name	編號 No.	姓名 Name
701	呂寶傑 LUI, Po Kit		
702	張漢樑 CHEUNG, Hon Leung		
703	錢卓軒 CHIN, Cheuk Hin		

香港大學 The University of Hong Kong

男子組 Men		女子組 Women	
編號 No.	姓名 Name	編號 No.	姓名 Name
801	張睿明 CHEUNG, Yui Ming	821	林文森 LAM, Man Sum
802	黎敬中 LAI, King Chung	822	謝芷盈 TSE, Tsz Ying
803	楊凱 YOUNG CHIM TONG, Young Khoy	823	鄭焯文 CHENG, Yuk Man Cherry
804	張嘉鵬 ZHANG, Jiapeng	824	鄧珀然 TANG, Pak Yin Naomi
805	李偉謙 LI, Wai Him	825	葉杏梓 IP, Hang Tsz
806	張卓楠 CHEUNG, Cheuk Nam Eugene	826	王可兒 WONG, Ho Yi
		827	蘇曉彤 SO, Hiu Tung
		828	陳彥筠 CHEN, Yin Kwan Nicole

職業訓練局 Vocational Training Council

男子組		女子組	
編號	姓名	編號	姓名
901	林懿聰 LAM, Yi Chung	921	林芷澄 LAM, Tsz Chang Natalie
902	熊嘉朗 HUNG, Ka Long	922	葉婉婷 IP, Yuen Ting
903	賴浚愷 LAI, Chun Hai	923	陳靜 CHAN, Ching

比賽項目**Events****女子組 Women**
隊際型 Team Kata

1	香港城市大學 CityU	122	布敏兒 PO, Man Yi
		124	崔文軒 CHUI, Man Hin Adrienne
		125	許珮嘉 HUI, Pui Ka
2	香港浸會大學 HKBU	224	林斯義 LIN, Siyi
		225	吳嘉茵 NG, Ka Yan
		226	蔡婷婷 CHOY, Ting Ting
3	嶺南大學 LU	321	劉彩欣 CHOY, Ting Ting
		322	張翰林 ZHANG, Hanlin
		323	梁偉雲 LEUNG, Wai Wan
4	香港中文大學 CUHK	421	李剛慧 LI, Kong Wai
		422	呂嘉欣 LUI, Ka Yan
		423	黃詠仟 WONG, Wing Tsin
5	香港理工大學 PolyU	621	劉彥筠 LAU, In Kwan
		622	李芷晴 LEE, Tsz Ching
		623	劉美華 LAU, Mei Wa
6	香港大學 HKU	821	林文森 LAM, Man Sum
		825	葉杏梓 IP, Hang Tsz
		826	王可兒 WONG, Ho Yi

個人型 Individual Kata

1	香港城市大學 CityU	121	馬嘉敏 MA, Ka Man
2	香港城市大學 CityU	122	布敏兒 PO, Man Yi
3	香港浸會大學 HKBU	224	林斯義 LIN, Siyi
4	香港浸會大學 HKBU	226	蔡婷婷 CHOY, Ting Ting
5	嶺南大學 LU	321	劉彩欣 CHOY, Ting Ting
6	嶺南大學 LU	322	張翰林 ZHANG, Hanlin
7	香港中文大學 CUHK	421	李剛慧 LI, Kong Wai
8	香港中文大學 CUHK	423	黃詠仟 WONG, Wing Tsin
9	香港教育大學 EdUHK	521	陳嘉詠 CHAN, Ka Wing
10	香港教育大學 EdUHK	522	王思敏 WONG, Sze Man
11	香港理工大學 PolyU	621	劉彥筠 LAU, In Kwan
12	香港理工大學 PolyU	623	劉美華 LAU, Mei Wa
13	香港大學 HKU	825	葉杏梓 IP, Hang Tsz
14	香港大學 HKU	828	陳彥筠 CHEN, Yin Kwan Nicole
15	職業訓練局 VTC	921	林芷澄 LAM, Tsz Chang Natalie

組手 Kumite -55KG

1	香港城市大學 CityU	121	馬嘉敏 MA, Ka Man
2	香港城市大學 CityU	123	關穎俞 KWAN, Wing Yu
3	香港浸會大學 HKBU	221	伍霽賢 NG, Pui Yin
4	香港浸會大學 HKBU	225	吳嘉茵 NG, Ka Yan
5	香港中文大學 CUHK	422	呂嘉欣 LUI, Ka Yan
6	香港中文大學 CUHK	424	陳令而 CHAN, Lindley
7	香港理工大學 PolyU	621	劉彥筠 LAU, In Kwan
8	香港理工大學 PolyU	622	李芷晴 LEE, Tsz Ching
9	香港大學 HKU	821	林文森 LAM, Man Sum
10	香港大學 HKU	824	鄧珀然 TANG, Pak Yin Naomi
11	職業訓練局 VTC	922	葉婉婷 IP, Yuen Ting

組手 Kumite -61KG

1	香港城市大學 CityU	122	布敏兒 PO, Man Yi
2	香港浸會大學 HKBU	223	黃穎君 WONG, Wing Kwan Krista
3	香港浸會大學 HKBU	226	蔡婷婷 CHOY, Ting Ting
4	香港理工大學 PolyU	624	李穎怡 LEE, Wing Yi
5	香港理工大學 PolyU	627	韓家恩 HON, Ka Yan
6	香港大學 HKU	823	鄭熿文 CHENG, Yuk Man Cherry
7	香港大學 HKU	826	王可兒 WONG, Ho Yi
8	職業訓練局 VTC	923	陳靜 CHAN, Ching

組手 Kumite +61KG

1	香港城市大學 CityU	124	崔文軒 CHUI, Man Hin Adrienne
2	香港城市大學 CityU	125	許珮嘉 HUI, Pui Ka
3	香港浸會大學 HKBU	222	吳錦玲 NG, Kam Ling
4	香港浸會大學 HKBU	224	林斯義 LIN, Siyi
5	香港理工大學 PolyU	625	陳詩韻 CHAN, Sze Wan
6	香港理工大學 PolyU	626	高橋美樹 TAKAHASHI, Miki
7	香港大學 HKU	822	謝芷盈 TSE, Tsz Ying
8	香港大學 HKU	827	蘇曉彤 SO, Hiu Tung

男子組 Men

隊際型 Team Kata

1	香港城市大學 CityU	103	周湛皓 CHOW, Cham Ho
		104	陳樹銘 CHAN, Shu Ming
		108	馮撰諺 FUNG, Tsang Yin
2	香港浸會大學 HKBU	202	江顯朗 KONG, Hin Long
		204	陳奕聰 CHAN, Yik Chung
		207	廖崇兆 LIU, Sung Siu
3	香港中文大學 CUHK	401	唐志堅 TONG, Chi Kin
		404	黃祺俊 WONG, Ki Chun
		405	周雋軒 CHOW, Chun Hin
4	香港理工大學 PolyU	603	李永麟 LEE, Wing Lun
		607	俞灝章 YU, Ho Cheung
		608	郭子軒 KWOK, Tsz Hin
5	香港科技大學 HKUST	701	呂寶傑 LUI, Po Kit
		702	張漢樑 CHEUNG, Hon Leung
		703	錢卓軒 CHIN, Cheuk Hin
6	香港大學 HKU	804	張嘉鵬 ZHANG, Jiapeng
		805	李偉謙 LI, Wai Him
		806	張卓楠 CHEUNG, Cheuk Nam Eugene
7	職業訓練局 VTC	901	林懿聰 LAM, Yi Chung
		902	熊嘉朗 HUNG, Ka Long
		903	賴浚愷 LAI, Chun Hai

個人型 Individual Kata

1	香港城市大學 CityU	103	周湛皓 CHOW, Cham Ho
2	香港城市大學 CityU	107	張天逸 CHEUNG, Tin Yat
3	香港浸會大學 HKBU	204	陳奕聰 CHAN, Yik Chung
4	香港浸會大學 HKBU	206	梁城誥 LEUNG, Shing Ao
5	香港中文大學 CUHK	404	黃祺俊 WONG, Ki Chun
6	香港中文大學 CUHK	405	周雋軒 CHOW, Chun Hin
7	香港教育大學 EdUHK	501	黃淨朗 WONG, Ching Long Don
8	香港教育大學 EdUHK	502	廖焯斌 LIU, Chuek Pan
9	香港理工大學 PolyU	607	俞灝章 YU, Ho Cheung
10	香港理工大學 PolyU	608	郭子軒 KWOK, Tsz Hin
11	香港科技大學 HKUST	701	呂寶傑 LUI, Po Kit
12	香港科技大學 HKUST	702	張漢樑 CHEUNG, Hon Leung
13	香港大學 HKU	803	楊凱 YOUNG CHIM TONG, Young Khoy
14	香港大學 HKU	805	李偉謙 LI, Wai Him
15	職業訓練局 VTC	901	林懿聰 LAM, Yi Chung
16	職業訓練局 VTC	902	熊嘉朗 HUNG, Ka Long

組手 Kumite -67KG

1	香港城市大學 CityU	102	李仲輝 LEE, Chung Fai
2	香港城市大學 CityU	106	仇朗山 SAU, Long Shan
3	香港浸會大學 HKBU	202	江顯朗 KONG, Hin Long
4	香港浸會大學 HKBU	205	何耀庭 HO, lo Teng
5	香港理工大學 PolyU	604	張俊禧 CHEUNG, Chun Hei
6	香港理工大學 PolyU	608	郭子軒 KWOK, Tsz Hin
7	香港大學 HKU	801	張睿明 CHEUNG, Yui Ming
8	職業訓練局 VTC	902	熊嘉朗 HUNG, Ka Long

組手 Kumite -75KG

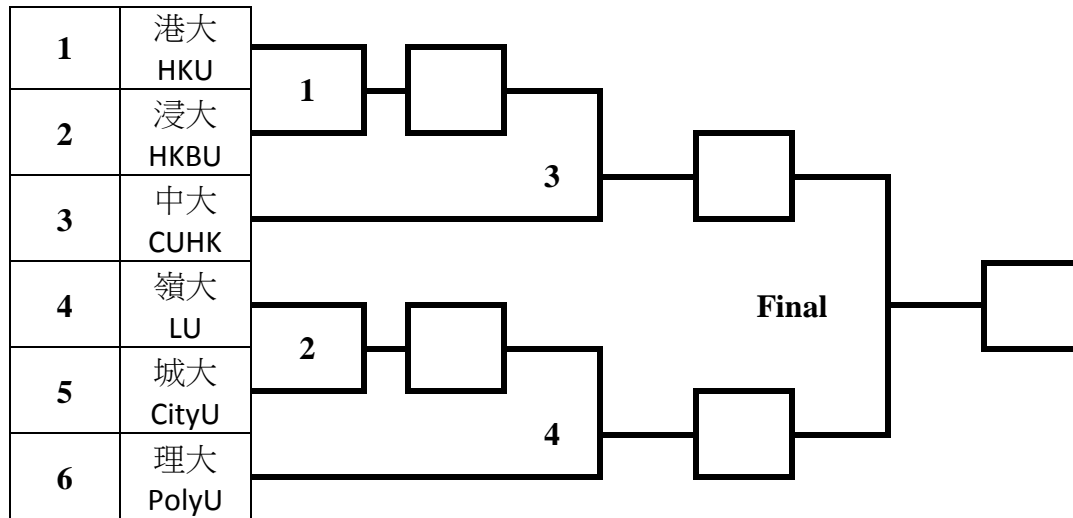
1	香港城市大學 CityU	105	姚俊熙 YIU, Chun Hei
2	香港城市大學 CityU	108	馮撰諺 FUNG, Tsang Yin
3	香港浸會大學 HKBU	203	蘇惠民 SO, Wai Man
4	香港浸會大學 HKBU	207	廖崇兆 LIU, Sung Siu
5	香港中文大學 CUHK	401	唐志堅 TONG, Chi Kin
6	香港中文大學 CUHK	403	劉卓能 LAU, Cheuk Nong
7	香港理工大學 PolyU	601	李嘉俊 LI, Ka Chun
8	香港理工大學 PolyU	602	鄭浩賢 CHENG, HO, Yin

組手 Kumite +75KG

1	香港城市大學 CityU	101	劉智達 LAU, Chi Tat
2	香港城市大學 CityU	104	陳樹銘 CHAN, Shu Ming
3	香港浸會大學 HKBU	201	張晉銘 CHEUNG, Chun Ming
4	香港中文大學 CUHK	402	李晉昇 LEE, Calvin Chung Sing
5	香港中文大學 CUHK	404	黃祺俊 WONG, Ki Chun
6	香港理工大學 PolyU	605	黎峻昇 LAI, Tsun Sing
7	香港理工大學 PolyU	606	區竣傑 AU, Chun Kit
8	香港大學 HKU	802	黎敬中 LAI, King Chung

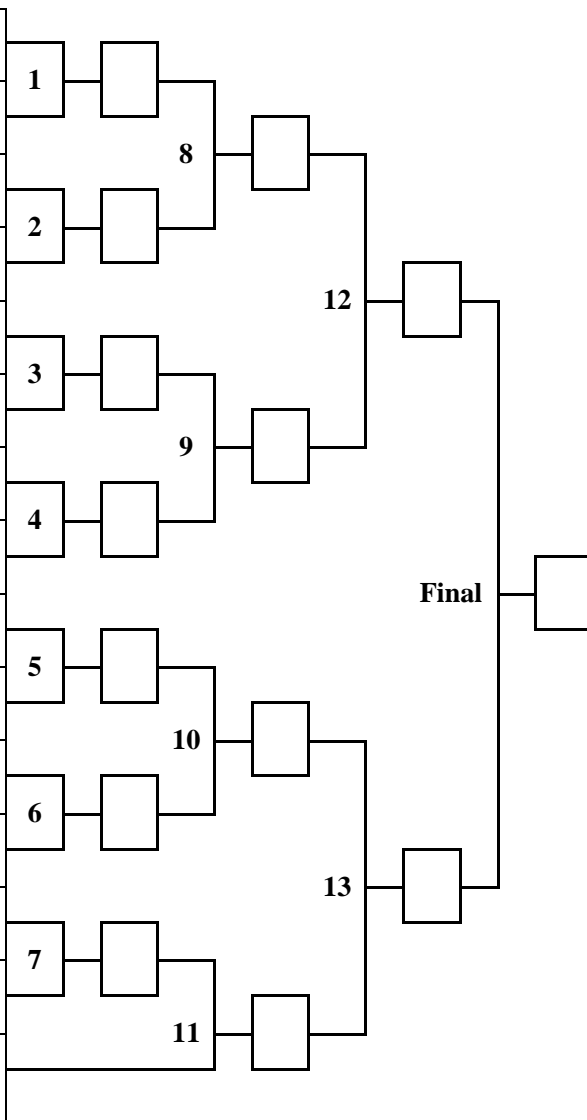
比賽晉級表
Knockout Chart

女子組 **Women**
隊際型 **Team Kata**



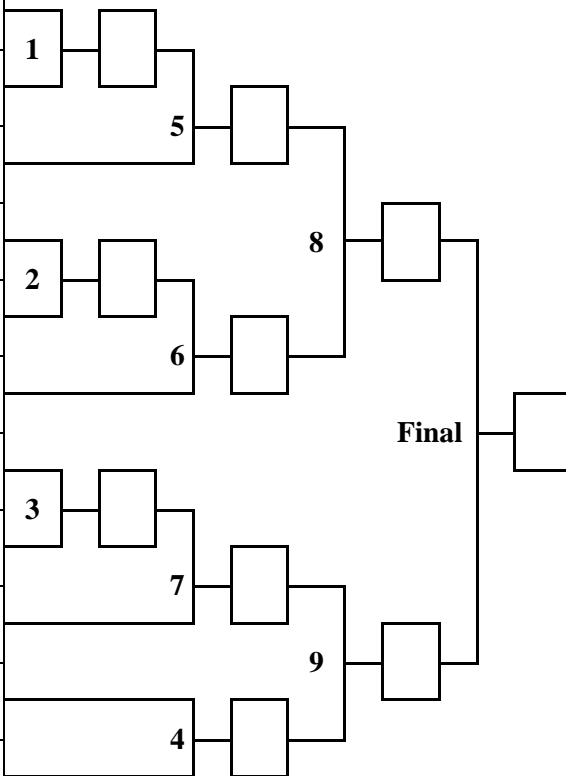
個人型 Individual Kata

1	ZHANG, Hanlin	張翰林	322	嶺大 LU
2	LAM, Tsz Chang Natalie	林芷澄	921	職訓局 VTC
3	WONG, Wing Tsin	黃詠仟	423	中大 CUHK
4	CHAN, Ka Wing	陳嘉詠	521	教大 EdUHK
5	LAU, In Kwan	劉彥筠	621	理大 PolyU
6	IP, Hang Tsz	葉杏梓	925	港大 HKU
7	MA, Ka Man	馬嘉敏	121	城大 CityU
8	CHOY, Ting Ting	蔡婷婷	226	浸大 HKBU
9	CHEN, Yin Kwan Nicole	陳彥筠	828	港大 HKU
10	LIN, Siyi	林斯義	224	浸大 HKBU
11	LAU, Choi Yan	劉彩欣	321	嶺大 LU
12	LI, Kong Wai	李剛慧	421	中大 CUHK
13	PO, Man Yi	布敏兒	122	城大 CityU
14	LAU, Mei Wa	劉美華	623	理大 PolyU
15	WONG, Sze Man	王思敏	522	教大 EdUHK



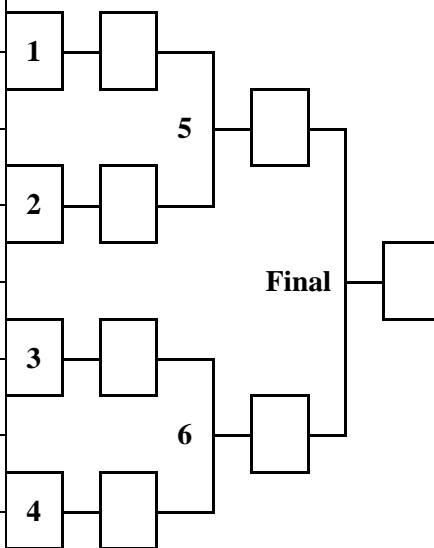
組手 Kumite -55KG

1	TANG, Pak Yin Naomi	鄧珀然	824	港大 HKU
2	IP, Yuen Ting	葉婉婷	922	職訓局 VTC
3	NG, Ka Yan	吳嘉茵	225	浸大 HKBU
4	LEE, Tsz Ching	李芷晴	622	理大 PolyU
5	KWAN, Wing Yu	關穎俞	123	城大 CityU
6	LUI, Ka Yan	呂嘉欣	422	中大 CUHK
7	NG, Pui Yin	伍霽賢	221	浸大 HKBU
8	MA, Ka Man	馬嘉敏	121	城大 CityU
9	LAM, Man Sum	林文森	821	港大 HKU
10	LAU, In Kwan	劉彥筠	621	理大 PolyU
11	CHAN, Lindley	陳令而	424	中大 CUHK



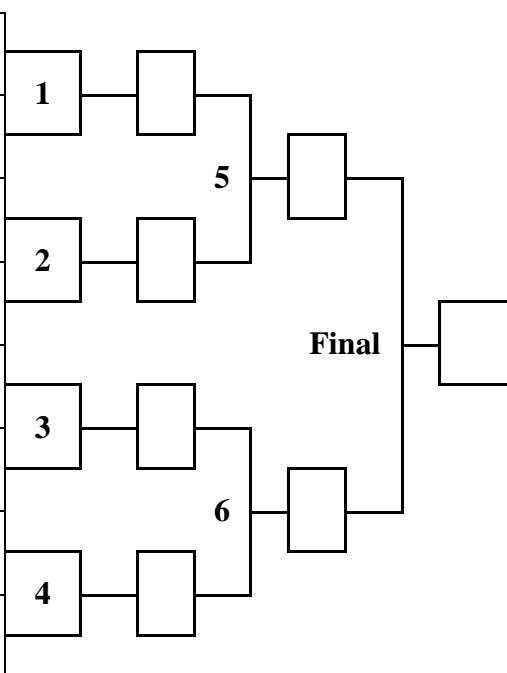
組手 Kumite -61KG

1	CHAN, Ching	陳靜	923	職訓局 VTC
2	CHOY, Ting Ting	蔡婷婷	226	浸大 HKBU
3	CHENG, Yuk Man Cherry	鄭焯文	823	港大 HKU
4	LEE, Wing Yi	李穎怡	624	理大 PolyU
5	WONG, Wing Kwan Krista	黃穎君	223	浸大 HKBU
6	PO, Man Yi	布敏兒	122	城大 CityU
7	WONG, Ho Yi	王可兒	826	港大 HKU
8	HON, Ka Yan	韓家恩	627	理大 PolyU



組手 Kumite +61KG

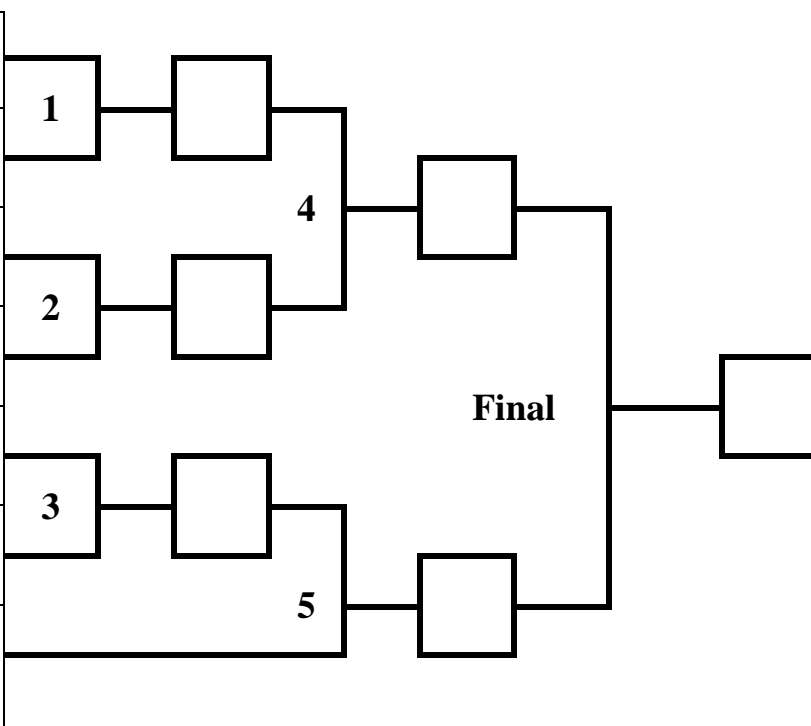
1	CHAN, Sze Wan	陳詩韻	625	理大 PolyU
2	LIN, Siyi	林斯義	224	浸大 HKBU
3	CHUI, Man Hin Adrienne	崔文軒	124	城大 CityU
4	SO, Hiu Tung	蘇曉彤	827	港大 HKU
5	TSE, Tsz Ying	謝芷盈	822	港大 HKU
6	HUI, Pui Ka	許珮嘉	125	城大 CityU
7	NG, Kam Ling	吳錦玲	222	浸大 HKBU
8	TAKAHASHI, Miki	高橋美樹	626	理大 PolyU



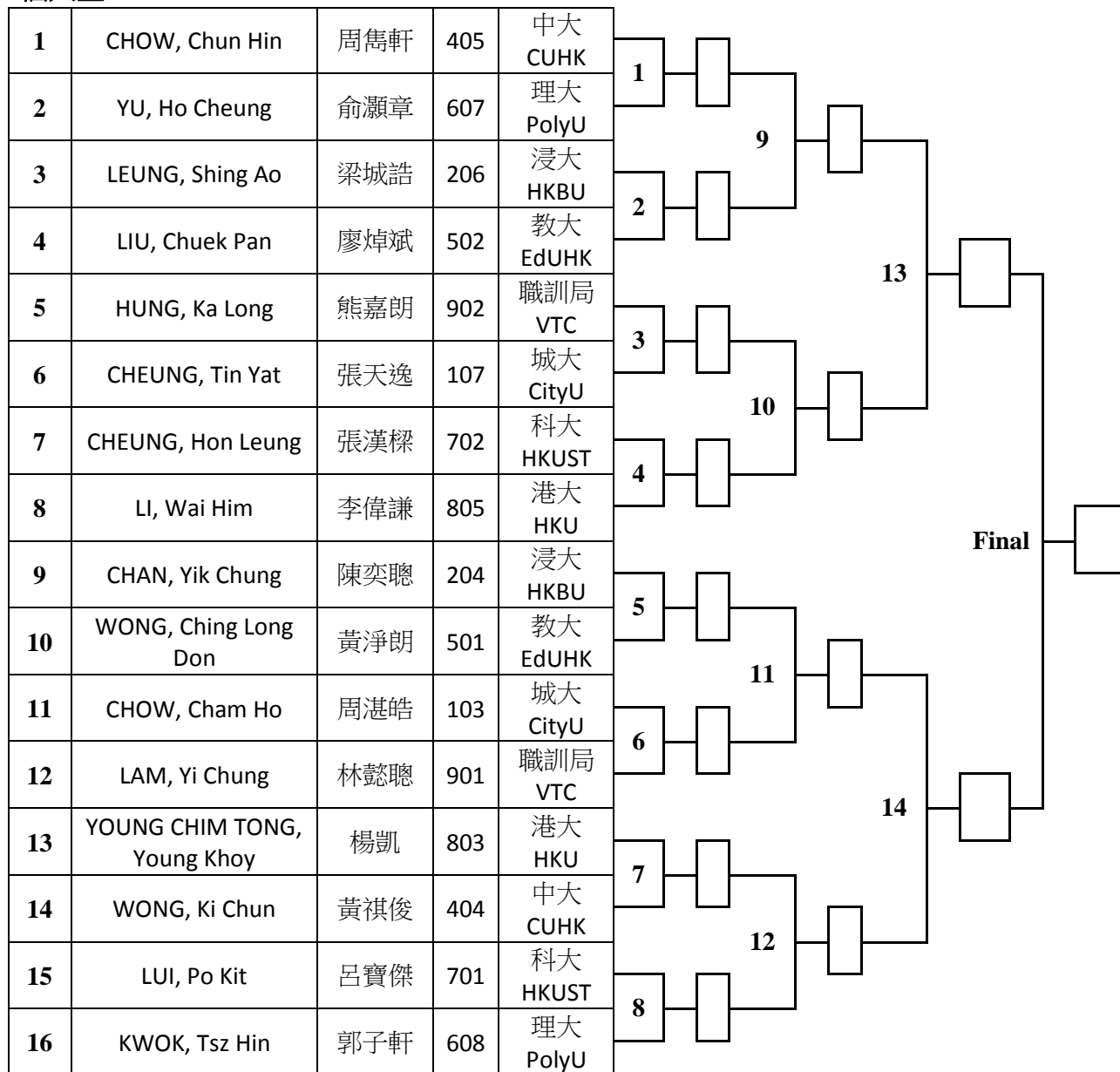
男子組 Men

隊際型 Team Kata

1	職訓局 VTC
2	浸大 HKBU
3	港大 HKU
4	城大 CityU
5	理大 PolyU
6	科大 HKUST
7	中大 CUHK

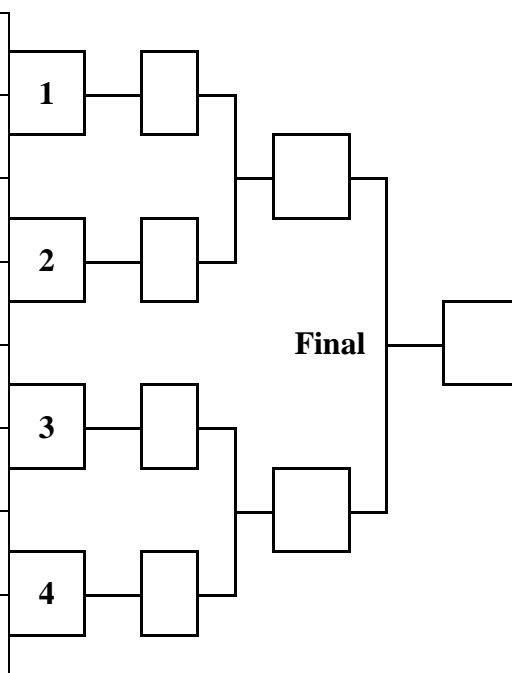


個人型 Individual Kata



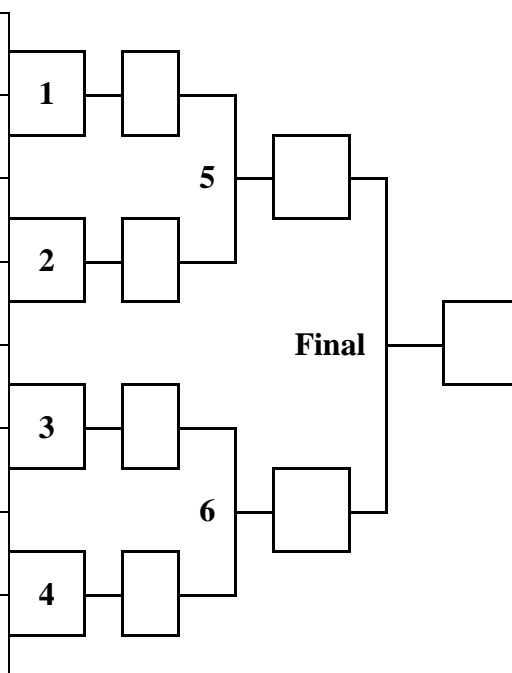
組手 Kumite -67KG

1	KONG, Hin Long	江顯朗	202	浸大 HKBU
2	HUNG, Ka Long	熊嘉朗	902	職訓局 VTC
3	CHEUNG, Chun Hei	張俊禧	604	理大 PolyU
4	LEE, Chung Fai	李仲輝	102	城大 CityU
5	CHEUNG, Yui Ming	張睿明	801	港大 HKU
6	KWOK, Tsz Hin	郭子軒	608	理大 PolyU
7	HO, Io Teng	何耀庭	205	浸大 HKBU
8	SAU, Long Shan	仇朗山	106	城大 CityU



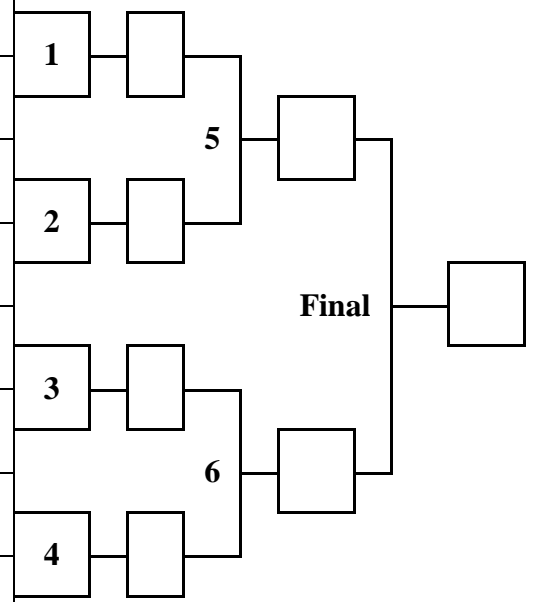
組手 Kumite -75KG

1	LI, Ka Chun	李嘉俊	601	理大 PolyU
2	LIU, Sung Siu	廖崇兆	207	浸大 HKBU
3	FUNG, Tsang Yin	馮撰諺	108	城大 CityU
4	TONG, Chi Kin	唐志堅	401	中大 CUHK
5	LAU, Cheuk Nong	劉卓能	403	中大 CUHK
6	SO, Wai Man	蘇惠民	203	浸大 HKBU
7	YIU, Chun Hei	姚俊熙	105	城大 CityU
8	CHENG, Ho Yin	鄭浩賢	602	理大 PolyU



組手 Kumite +75KG

1	WONG, Ki Chun	黃祺俊	404	中大 CUHK
2	LAU, Chi Tat	劉智達	101	城大 CityU
3	AU, Chun Kit	區竣傑	606	理大 PolyU
4	LAI, King Chung	黎敬中	802	港大 HKU
5	LEE, Calvin Chung Sing	李晉昇	402	中大 CUHK
6	LAI, Tsun Sing	黎峻昇	605	理大 PolyU
7	CHEUNG, Chun Ming	張晉銘	201	浸大 HKBU
8	CHAN, Shu Ming	陳樹銘	104	城大 CityU



男子組得分表

Men's Score Table

院校 名稱 Name	個人型 Individual Kata	組手 Kumite			隊際型 Team Kata
		-67KG	-75KG	+75KG	
城大 CityU					
浸大 HKBU					
嶺大 LU					
中大 CUHK					
教大 EdUHK					
理大 PolyU					
科大 HKUST					
港大 HKU					
職訓局 VTC					

女子組得分表
Women's Score Table

院校 名稱 Name	個人型 Individual Kata	組手 Kumite			隊際型 Team Kata
		-55KG	-61KG	+61KG	
城大 CityU					
浸大 HKBU					
嶺大 LU					
中大 CUHK					
教大 EdUHK					
理大 PolyU					
科大 HKUST					
港大 HKU					
職訓局 VTC					

項目成績
Results

男子組 Men

項目 Event	冠軍 Champion	亞軍 1 st runner up	季軍 2 nd runner up		第五名 5 th		第七名 7 th	
個人型 Individual Kata								
組手 Kumite -67KG								
組手 Kumite -75KG								
組手 Kumite +75KG								
隊際型 Team Kata								

女子組 Women

項目 Event	冠軍 Champion	亞軍 1 st runner up	季軍 2 nd runner up		第五名 5 th		第七名 7 th	
個人型 Individual Kata								
組手 Kumite -55KG								
組手 Kumite -61KG								
組手 Kumite +61KG								
隊際型 Team Kata								

團體總成績

Overall Results

院校名稱 Name	男團得分 Men	女團得分 Women	全場總分 Overall	名次 Rank
香港城市大學 CityU				
香港浸會大學 HKBU				
嶺南大學 LU				
香港中文大學 CUHK				
香港教育大學 EdUHK				
香港理工大學 PolyU				
香港科技大學 HKUST				
香港大學 HKU				
職業訓練局 VTC				

鳴謝

Acknowledgements

中國香港空手道總會

The Karatedo Federation of Hong Kong,
China

香港科技大學

The Hong Kong University of Science and
Technology

香港樹仁大學

Hong Kong Shue Yan University

朱灝璋醫生

Dr. CHU Ho Cheung

香港聖約翰救傷隊

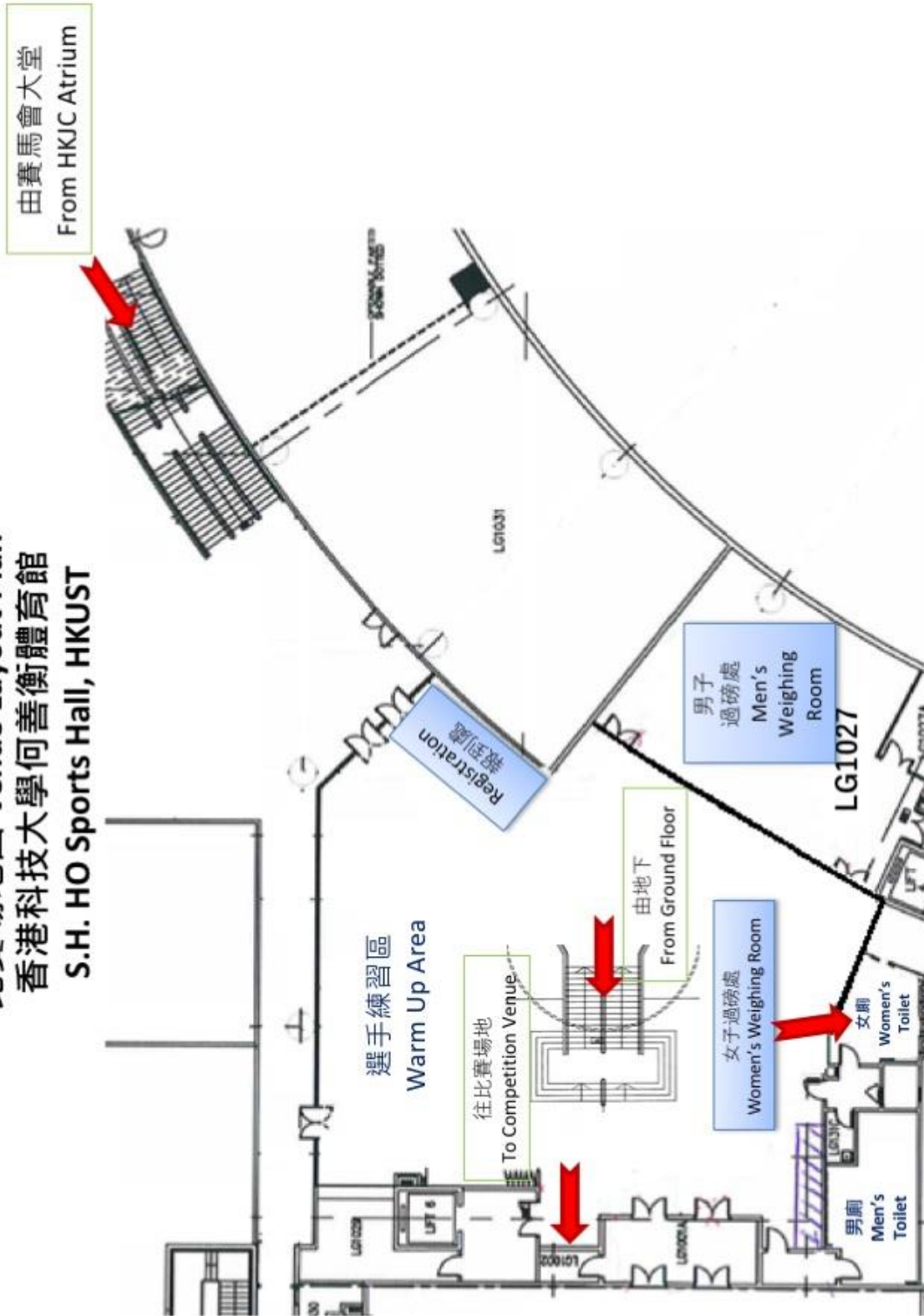
Hong Kong St. John Ambulance

所有工作人員

All Officials



2017-2018 香港大專體育協會空手道賽
 USFHK Karatedo Competition 2017-2018
 比賽場地圖 Venue Layout Plan
 香港科技大學何善衡體育館
 S.H. HO Sports Hall, HKUST



2017-2018 香港大專體育協會空手道賽
 USFHK Karatedo Competition 2017-2018
 比賽場地圖 Venue Layout Plan
 香港科技大學何善衡體育館
 S.H. HO Sports Hall, HKUST

